

Jet Towel™

YENİ SMART SERİSİ

1993 yılından bugüne elleri daha sessiz,
daha hızlı, daha az enerjiyle kurutuyoruz

NSF®

* NSF sertifikalı modeller:
JT-SB216JSH2, JT-SB216KSN2,
JT-S2AP ve JT-S2A

YENİ 9. JENERASYON
SLIM SERİSİ

for a greener tomorrow



Mitsubishi Electric, 95 yılı aşkın mükemmellik!

Mikro elektronik alanındaki hassasiyetlerin limitlerini zorlayan çalışmalardan en gelişmiş uydu sistemlerine kadar, Mitsubishi Electric mucidi olduğu ve birçok alanda uygulanan anahtar teknolojileri ile takdir görmüş ve saygınlık kazanmıştır.

Neredeyse yüzyıla ulaşan deneyim, kaliteden ödün vermeyen şirket prensipleri ile eşleşerek Mitsubishi Electric markasını sayılı markalar arasına taşımıştır.

Başarılarımızdan sadece bazıları



Güç Yarı İletkenleri

DIIPM'ler çok büyük verim artışı sağlayan kompakt yapıdaki güç yarı iletkenleridir. Ev aletlerinde ve çeşitli birçok farklı ekipmanda kullanılan enerji tasarrufuna kayda değer katkı sağlamaktadır.



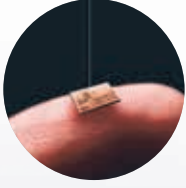
Büyük Ölçekte, Yüksek Saflıkta Plastik Geri Dönüşümü

Sahip olduğumuz geri dönüşüm teknolojileri yeni ürünler için plastiğin %70 oranına kadar geri kazanılmasına imkan tanır.



Kompakt Yapılı Elektrikli Araç Motoru

Prototip aracımızda kullanılan 60kW'lık elektrikli araç motorumuz 14,1lt'lik kompakt hacmi ile sınıfının en küçüğü olma özelliğine sahiptir.



Elektronik Kartlarda Lazerle Delik Oluşturma Teknolojisi

Elektronik kartlarda lazerle delik oluşturma teknolojisinin hızı saniyede 4500 deliğe kadar ulaştı. Bu teknoloji, akıllı telefonların geliştirilmesinde Fabrika Otomasyon bölümünün çıkarıcı katkısı olarak kabul edilir.



Transformatör Teknolojimiz

Transformatörlerimizin dayanımları doğal şartların yanı sıra aşırı sıcak / soğuk, yıldırım ve deprem gibi tabiatın zorlu şartlarında da test edilir.



1921

Mitsubishi Electric Mitsubishi Corporation çatısı altından bağımsız bir firma olarak ayrıldı.



1990

Dünyanın ilk ticari GPS cihaz araç navigasyonunu lanse etti.



1928

Japonya'daki ilk büyük ölçekli elektrikli lokomotif olan E52 üretildi.



2000

MISTY (R) teknolojisini 3. jenerasyon mobil cihazlarda kodlama standardı olarak tanıttı.



1935

Asansör ve kaldıraç üretimine başlandı.



2007

173 metre yüksekliğindeki o gün itibarıyla dünyanın en yüksek asansör test merkezi tamamlandı.



1953

Ticari televizyon ilk defa satışa sunuldu.



2008

SUPERBIRD-C2 adıyla Japonya'nın ilk yerli ticari uydusu üretildi ve fırlatıldı.



1964

Fuji dağındaki meteoroloji istasyonu için radar üretildi.



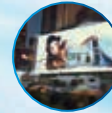
2011

Japonyadaki en hızlı tren ünvanını taşıyan "Hayabusa" serisi E5 hızlı treni ilk defa kullanıma başladı.



1980

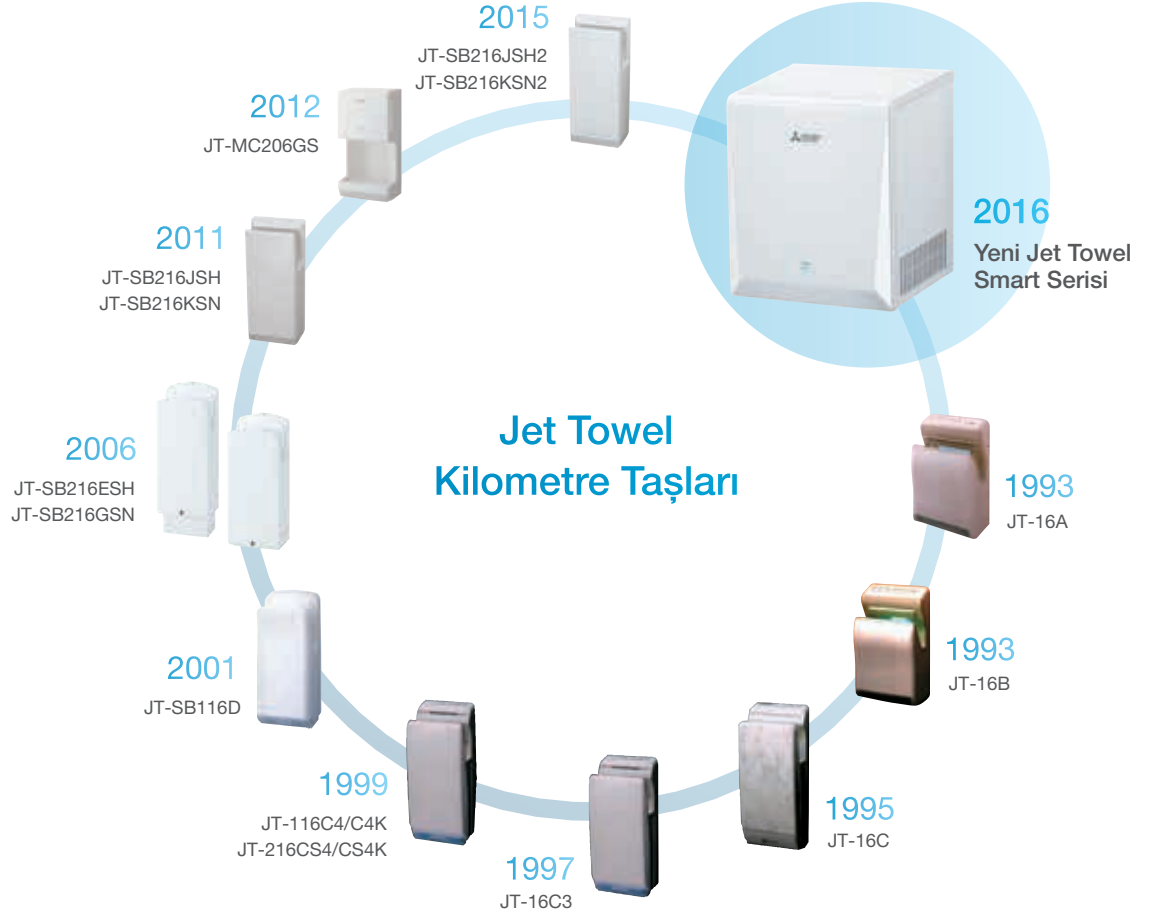
Diamond Vision görüntü sistemleri Amerika Birleşik Devletleri'ndeki Dodger Stadı'nda ilk defa kullanıldı.



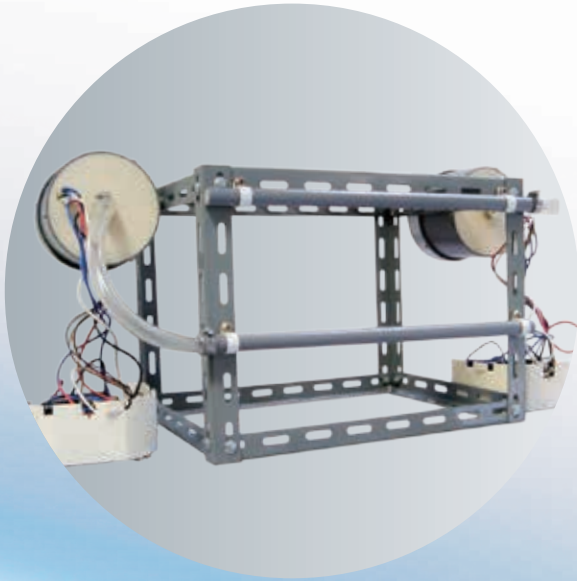
2014

Dünyanın en büyük Ultra-HD video ekranı* New York Times Meydanı'nda kuruldu.

*18.Kasım.2014 itibarıyla toplam alan bazında

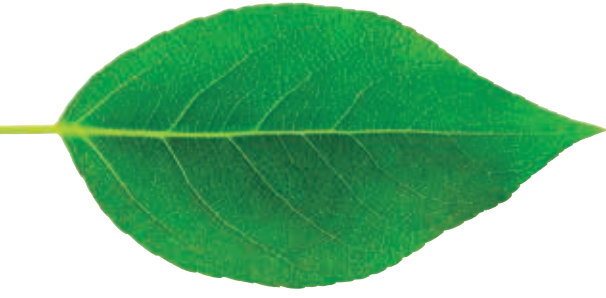


Dünyanın İlk Hızlı El Kurutma Cihazı



1992 yılındaki ilk Jet Towel konsept cihazı

Mitsubishi Electric, 1992 yılında Japonya'da kurulu Nakatsugawa fabrikasında kompakt DC fırçasız motorları geliştirdi. Bu yeni motorun kullanılabileceği alanlar değerlendirilirken konvansiyonel ısıtıcı kurutma sistemlerine göre hızlı hava üfleminin ellerdeki suyu daha iyi süpürüp attığı gerçeği ile karşılaşıldı. Sonuç olarak 1993 yılında resmi olarak lanse edilen ilk ürün ile el kurutma kavramı tamamen değişti.



Daha Çevreci Bir Tercih

Kağıt havlu - bakım ve teminine son!



Ekonomik

Tuvalet ve lavabolara sürekli kağıt havlu temin etmek maliyetli ve ağır bir yükür. Jet Towel sadece elektrik ile çalıştığı için işletme maliyetlerini oldukça düşürür.



Çevreci

Jet Towel kullanım süresince herhangi bir çöp veya atık oluşturmaz. Bu sayede ağaç kaynakları ormanları korur. Jet Towel kullanımı müessesenin çevreye olan duyarlı bakış açısının bir ispatıdır.

İşletme maliyetlerinde

%97'ye

varan düşüş

Kabuller:

- 1: Elektrik bedeli: 0,21£/kwh
- 2: Her kullanım için 2 adet havlu kullanımı (0,01£/ havlu bedeli ile)
- 3: Temizlik ve kağıt atıkların tahliye masrafları dikkate alınmamıştır.

*JT-SB216JSH2 modeli baz alınmıştır.

Sıfır Atık



Çöplerden ve kağıt havlu masraflarından kurtulun



Kolay Bakım, Hijyen

Kağıt havlu kullanımı sürekli olarak bakım ve temizlik ihtiyacı yaratır. Jet Towel kullanımı personel zaman ve masrafından da tasarruf sağlar.



Yüksek Kullanıcı Tatmini

Haznesi boşalmış havlu kağıt kutuları ve atık dolu çöpler ziyaretçilerde olumsuz etkiler bırakır. Jet Towel cihazlar her daim kurutmaya hazır olduğu için kullanıcı tatmini yüksektir.



Yüksek Performans Sahibi

Mitsubishi Electric Jet Towel Cihazları Akılcı Çözüm

Karşı Konulmaz Performans

Yüksek Hız
9-11 sn

Yüksek hız ayarı ve
ısıtıcı açık

Enerji Tasarufu
550 W

Standart fan hızı ayarlarında,
ısıtıcı kapalı

Düşük Ses Seviyesi
56 dB(A)

Standart fan hızı ayarlarında

* JT-SB216JSH2 Özellikleri

Hayran Bırakan Hız ve Sessizlik

Özellikle ofis, otel veya okul gibi sessiz mekanlarda gürültülü bir el kurutma cihazının çalışması rahatsızlık yaratabilir. Bu çekinceyi Mitsubishi Electric firmasının uzman tasarımı ile ortadan kaldırın, sadece sessiz değil aynı zamanda hızlı. 20 yılı aşkın tecrübe, sayısız tasarım geliştirmeleri ve yaratılan yeni teknolojiler ile bugüne kadarki en sessiz el kurutma cihazı üretildi. Standart fan hızında sadece 56dB(A) ses seviyesi ile Slim model cihazlar ortalama bir sohbetten daha sessizdir.

Rahat Kullanım

İnsanlar çok farklı boylara ve el büyüklüklerine sahiptir. Çocuklardan yetişkinlere, yaşlılardan engellilere herkes rahatlıkla kullanabilir. Kurutma alanları geniş ve ferahdır. Konforlu kurutma için hava hızları da kabul edilebilir seviyede tutulmuştur. Kim ellerini güçlü bir şekilde havayla itildiği bir kurutma performansı ister ki?

Üstelik Enerji Tasarrufu!

Hızlı el kurutucuların öncüsü Mitsubishi Electric, hava hızının fazla olmasının verimli bir kurutma anlamına gelmediğinin farkındadır. Bunun yerine Jet Towel ürünler hassas bir değerlendirmeden geçerek, daha akılcı üfleme ağız, çarpma açısı ve hava miktarı ile optimum kombinasyon yakalayarak verime ulaşmıştır. Yüksek kalite bilinci ve uzun dayanım süresi ile bilinen Mitsubishi Electric markasının bu ürünlerini en akılcı çözüm olarak bulacaksınız.

Jet Towel Ürün Yelpazesi

Jet Towel ürün yelpazesi, yeni eklenen Smart serisi ile ihtiyaçları karşılamaya yönelik olarak genişlemektedir. Ürünler kompakt, güçlü, dayanıklı olma özellikleri ile birçok alanda kendilerine uygulama alternatifi yaratmıştır. Bunlara ilave olarak yeni "Slim" serisi sessizlik gibi bazı özellikleri geliştirilerek yenilenmiştir.

Ofislerden havaalanlarına, okullardan hastanelere kadar birçok farklı uygulamada Jet Towel ürünleri tercih edilmektedir.

Yeni 9. Jenerasyon Slim Modeli

Jet Towel Slim

Isıtıcı

JT-SB216JSH2

Beyaz / Gümüş / Gri

Isıtıcısız

JT-SB216KSN2

Beyaz

- 56dB(A) ses seviyesi ile hayranlık uyandıran sessizlik (standart fan hızında). Önceki modele göre ses seviyesinde 2dB(A)'lik büyük gelişme!
- Yüksek darbeye karşı güçlendirilmiş ön ve arka paneller.



YENİ
SERİ

Metal yüzeyi ile kompakt ve güçlü

Jet Towel Smart

Isıtıcı

JT-S2AP

Beyaz / Gümüş

Yüksek dayanımlı plastik
yüzeyle sahip ısıtıcısız

Jet Towel Smart Lite

Isıtıcısız

JT-S2A

Beyaz

- Düşük elektrik tüketimi ve sessiz çalışmasının yanı sıra yüksek hızlı kurutma performansı
- Isı dayanımlı güçlü gövde (JT-S2AP metal yüzeyle yapılandırılmıştır.)
- Kullanıcı memnuniyetini artırıcı 0,1 sn tepki süresi



Kullanıcı dostu ve her alana uygun

Jet Towel Mini

JT-MC206GS

Beyaz

- Kompakt yapısı ile her büyüklükteki uygulamaya izin verir
- Büyük kurutma haznesi ve su toplayan drenaj tankı çocuk ve engellilerin kullanımına imkan tanır



Mitsubishi Electric Kalitesi - Farklar detaylarda gizlidir

Hijyenik Özellikler

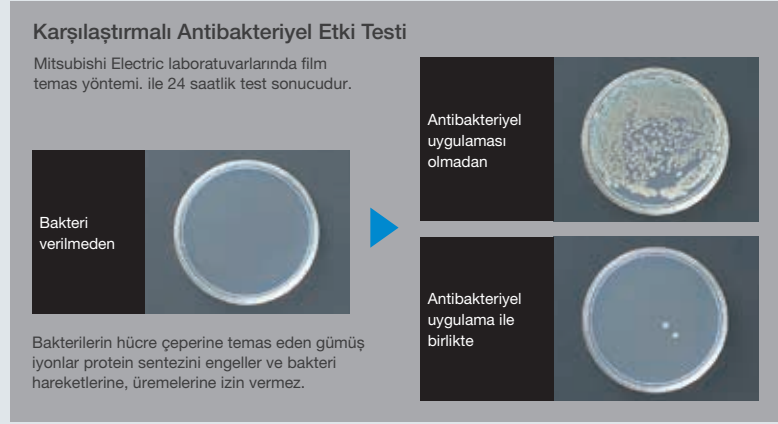
Uluslararası NSF sertifikası

NSF, uluslararası toplum sağlık ve güvenlik standartlarına göre sistemleri test edip onaylayan bağımsız bir kuruluştur. Jet Towel cihazlar zorlu kriterleri içeren standartları karşılayarak sertifikayı almaya hak kazanmıştır. (NSF/ANSI 169)



Antibakteriyel plastikler

Jet Towel ürününün yüzeyinde bakteri oluşumuna izin vermeyen plastikler kullanılmıştır. Bu özelliğin sırrı plastik malzemenin üretiminde içeriğine yerleştirilen metal iyonlardır. İyonlar bakteri hareketlerini ve üremelerini engeller.



Temassız kullanım için tasarlandı

Cihaz, kurutma alanında bulunan birçok kızılötesi sensörlerin elleri tespit etmesi ile otomatik olarak çalışmaya başlar. Jet Towel ürünleri sektördeki diğer ürünler gibi yüksek hızlı hava üfleme yerine düşük hava hızları ile konforlu ve temassız kurutma sağlamaktadır.

Alkol içerikli temizleyiciler ile temizlenebilir

Sıradan plastikler alkol ile temas halinde etkileşime girerek çatlama ve hasara maruz kalırlar. Ürünlerde kullanılan yüksek kaliteli plastik güvenli bir şekilde alkol bazlı temizleyiciler ile temizlenebilmektedir. (Etanol oranı %83'ün altı)

* JT-SB216JSH2-S-NE ve JT-S2AP-S-NE ön panelleri hariç



Mitsubishi Electric Kalitesi

Yüksek kaliteli motor

Yüksek hassasiyetle, özel olarak Mitsubishi Electric tarafından üretilen motorlar Jet Towel ürünlerinin ayırt edici özelliklerinden biridir. Yapılan testlerde Slim, Smart ve Mini serilerinin motor ömürlerinin yedi yıldan fazla olduğu kanıtlanmıştır.

*Motor ömrü kullanım sıklığı ile doğrudan alakalıdır. Testlerde JT-SB216JSH2 modeli günlük 400, JT-MC206GS modeli günlük 200, JT-S2A/S2AP modelinin ise günlük 120 defa kullanıldığı değerlendirilmiştir.



Yüksek Güvenlik Düzeyi

Ayrı hava emişi

Cihaz içine su giriş riskini ortadan kaldırmak için tüm modeller, üfleme ağzından bağımsız ve ayrı bir hava emiş sistemi ile tasarlanmıştır.

Metal koruma

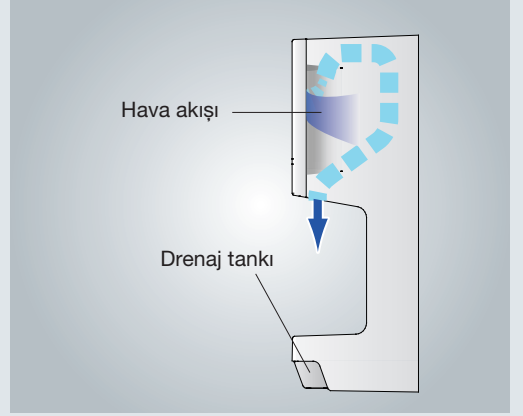
Cihazın içerisindeki yüksek voltaj içeren parçalar metal kutu ile koruma altına alınmıştır. Böylece herhangi bir yangın anında kıvılcım ve alevlerin kutu içeriğinde hapis olması ve yayılması engellenmiştir.

Alev dayanımlı parçalar

Cihazlarda kullanılan parçalar, yangını önlemek için UL94V-0 ve UL94V-5VA sınıfına uyumlu olarak üretilmiş ve seçilmiştir.

Sıcaklık ve sigorta

Cihaz içine aşırı ısınma ve aşırı akımı önlemeye yönelik sigorta yerleştirilmiştir. Herhangi bir anormallik gerçekleşirse cihaz operasyonu hemen durdurulur.



	NSF Sertifikası	Anti Bakteriyel Plastik	Temassız Tasarım	Alkol ile Temizlik	Drenaj Tankı	Motor Tipi	Metal Devre Koruma Haznesi	Alev Dayanımlı Parçalar	Güvenlik Sigortaları
Jet Towel Slim	●	●	●	●	●	DC Fırçasız	●	●	Sıcaklık ve Akım Sigortaları
Jet Towel Smart / Smart Lite	●	●	●	●	●	AC Fırçalı	●	●	
Jet Towel Mini		●	●	●	●	AC Fırçalı	●	●	

Yeni 9. Jenerasyon Slim Serisi

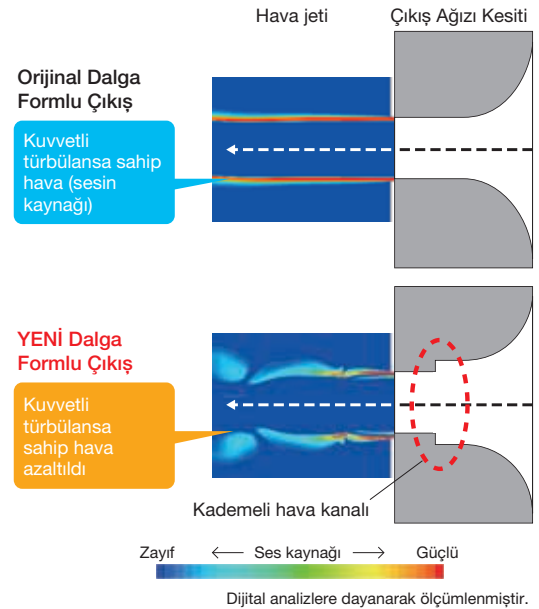
Orjinal çift akışlı el kurutma cihazlarından devrim niteliğinde dönüşüm



Ultra Sessiz Çalışma

Yeni dalga formu üfleme ağzı

Patentli olan dalga formu üfleme ağzı daha da geliştirildi. Akışkan kontrol teknolojileri ile geliştirilen ve gürültüye sebep olan hava türbülansını düşüren bu yenilik sayesinde ses seviyesinde 2dB(A)'lık büyük bir iyileşme elde edilmiştir.





*1 JT-SB216JSH2-S-NE ön paneli hariç
*2 JT-SB216JSH2 modelleri için geçerlidir

Kullanımı Kolay

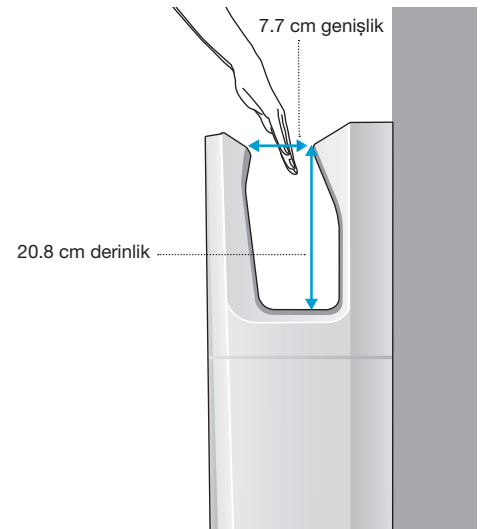
6,8 lt'lik geniş kurutma alanı

Ellerin kurutulduğu alan 20,8 cm derinliğinde ve en dar yeri 7,7 cm genişliğindedir. Bu sayede ellerin cihaza temas etmeden rahatlıkla kurutulması sağlanmaktadır.

Çocukların kullanımı için uygun tasarım

Çocukların da rahatlıkla kullanabilmeleri için kurutma alanına ilave sensörler yerleştirilmiştir. Küçük ellerin yanlardan kurutma alanına girişleri kolaylıkla algılanabilmektedir.

Yandan açık tasarım



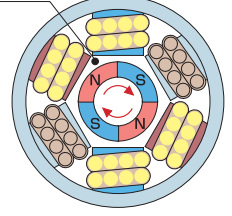
Uzun Süreli Kullanım Güvencesi

Yüksek verimli fırçasız DC motor

Tamamen Mitsubishi Electric tarafından geliştirilip üretilen bu hassas motorun fabrikamızda yapılan testlerde kullanım ömrü yedi yılı aşmıştır. (günlük 400 kullanım)

■ Fırçasız DC Motor

Motorun herhangi bir yere temas etmemesi, sürtünme ve aşınmayı ortadan kaldırmıştır.



Güçlendirilmiş koruyucu panel

Jet Towel Slim serisinin yeniden tasarlanan ön ve arka panelleri cihazları daha güçlü, darbe dayanımı daha yüksek hale getirmiştir. Paneller 15J darbe altında test edilmiş ve dayanımı kanıtlanmıştır. Bu 1 kg'lık çelik bir topun yaklaşık 1,5 metre yükseklikten panelin üzerine düşmesine eşdeğerdir.

Basit Bakım

0,8lt kapasiteli drenaj tankı zeminin kuru kalmasını sağlar



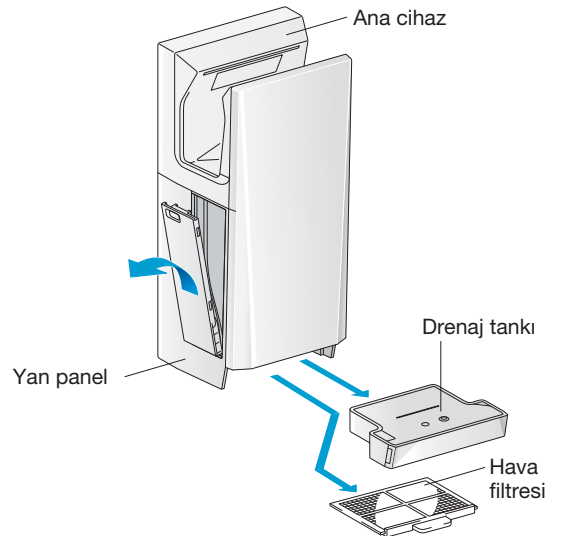
Ellerden süpürülen su yakalanarak bir kanal vasıtası ile drenaj tankında toplanır. Tankın yaklaşık 800 kullanımlık kurutmaya yeterli büyüklüğü bakım süresini oldukça uzatmaktadır. Bakımlarda sadece periyodik olarak boşaltılması ve çalkalanması yeterlidir. Görsel estetik için bu 9. jenerasyonda tank ve gövde aynı renkte tasarlanmıştır.



Drenaj tankında toplanan suyun belli olması için küçük bir pencere mevcuttur.

Hava filtresine ve drenaj kanalına kolay ulaşım

Yıkabilir filtre ve drenaj kanalına, hiçbir ilave ekipman kullanmadan ve zaman harcamadan temizlik için kolaylıkla ulaşmak mümkündür.



Teknik Özellikler

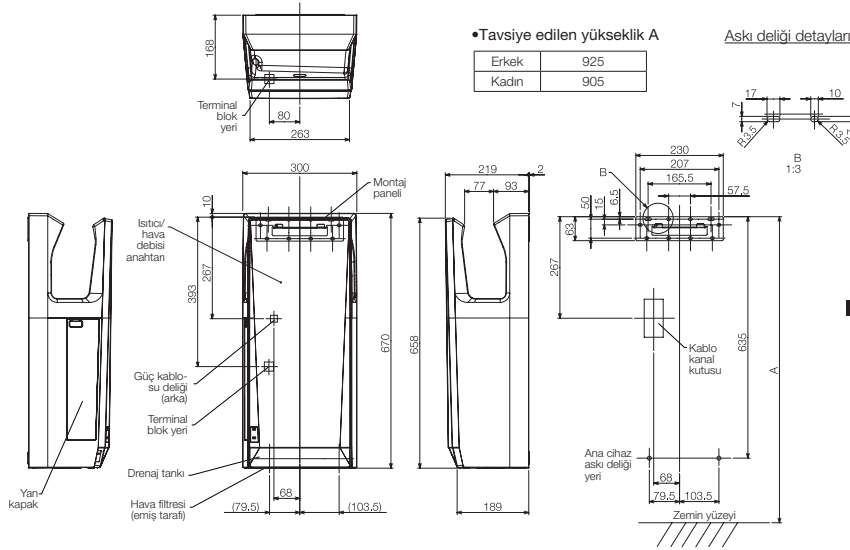
	Enerji Beslemesi	Mod	Isıtıcı	Kurutma Süresi*1 (sn)	Güç Tüketimi (W)	Ses Seviyesi*2 (dB(A))	Motor Tipi	Hijyenik Özellikler	Dış Boyutlar (mm)	Ağırlık (kg)	Drenaj Tankı (lt)
Jet Towel Slim JT-SB216JSH2	220-240V 50-60Hz	Yüksek	AÇIK	9-11	1240	59	Fırçasız DC Motor	- Antibakteriyel yüzey - NSF Sertifikası - Alkol ile temizlenebilir	Genişlik : 300 Derinlik : 219 Yükseklik: 670	11	0.8
			KAPALI	11-13	720						
		Standart	AÇIK	11-13	1070	56					
			KAPALI	13-15	550						
Jet Towel Slim JT-SB216KSN2		Yüksek	-	11-13	720	59					
		Standart	-	13-15	550	56					

*1 Elde kalan suyun 50 mg veya altına düşürmek için gerekli olan zaman (fabrika testi)

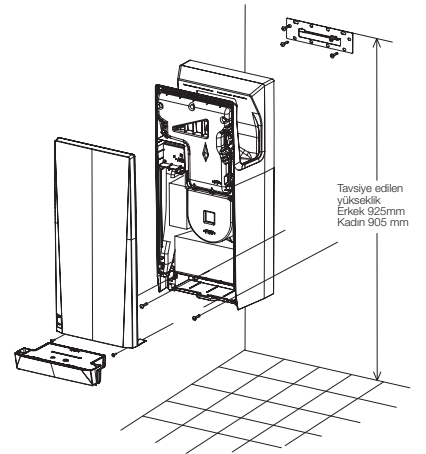
*2 Çinlamsız sessiz odada 2 m mesafede yapılan ölçüm sonucu

Ebatlar

(Birim: mm)



Montaj Şeması



- Ana parçayı vidalamak için şaft uzunluğu en az 150 mm olan tornavida kullanın.
- Cihazı sol yan kapağı açılabilir ve beyan etiketi kolayca okunabilecek şekilde asın. (En azından 150 mm veya mümkün ise gömme alanlar hariç 200 mm ve üzeri boşluk bırakın.) Drenaj tankını kontrol ve boşaltmak için önde 200 mm veya üzerinde boşluk bırakın.
- Zemin ile cihazın en alt seviyesi (filtrenin emiş ağız) arasında en azından 130 mm bırakınız.

Jet Towel Smart

Orjinal çift akışlı el kurutma cihazlarından devrim niteliğinde dönüşüm



*Jet Towel Smart Lite sadece beyaz renkte mevcuttur

Daha Akıllı Kurutma

— Sektörünün üst sınıfında kurutma performansı ve enerji verimi

Mitsubishi Electric mühendisleri 9-12 saniye kurutma performansı ile Jet Towel Smart segmentinde tarihinin en hızlı ve en düşük tüketim değerlerine ulaştılar.

	Jet Towel Slim	Jet Towel Mini	Jet Towel Smart
Elektrik Tüketimi (100 kullanım için)	0.31 kWh	0.30 kWh	0.25 kWh

*Elektrik tüketimi birtakım varsayımlar ile hesaplanmıştır: 240V elektrik beslemesi, ısıtıcı açık, yüksek güç ayarlarında. Bekleme süresi tüketimi, hesaplama dahil edilmemiştir.

Güçlü Dış Yüzey

ABS plastik gövde ve korumalı metal dış yüzey güçlü darbe testlerine tabi tutuldu. Cihaz ortalama bir darbenin iki katı olduğu öngörülen 15J'luk darbeler ile test edildi.* IPX-3 su koruma sınıfı sprey suya karşı cihazın direncini göstermektedir.

*Mitsubishi Electric öngörüsü





Antibakteriyel
yüzey*1

Alkol ile
temizliğe
uygun*1

Sessiz
çalışma
58dB(A)

Güçlü
tasarım

Hızlı
tepki süresi
0,1sn

Güçlendirilmiş
metal yüzey*2

PTC
Isıtıcı*2

*1 JT-S2AP ön paneli hariç

*2 JT-S2AP modelleri için geçerlidir

Kullanımı Kolay

Geniş kurutma alanı

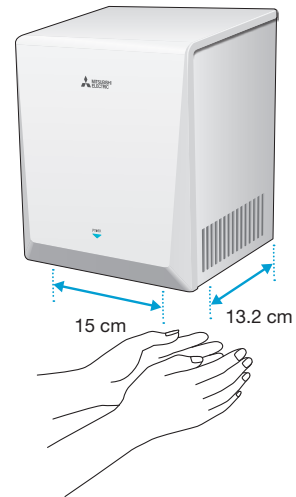
Duvar ve üfleme ağız arasındaki 13,2 cm'lik boşluk, büyük ellere sahip kullanıcılar için dahi yeterli kurutma alanını sağlar.

0,1sn'lik hızlı tepki süresi

Daha olumlu bir kullanıcı deneyimi için optimize edilmiş el sensörleri hızlı tepki sağlar. Ellerin hissedilmesi ve suyun süpürülmeye başlaması 0,1 sn'den daha kısa bir zaman alır.

Geniş üfleme ağız zı 15cm

Her iki elin aynı anda kurutulmasına imkan sağlayacak geniş hava üfleyebilen yapıda tasarlanmıştır.



Diğer Akıllı Özellikler

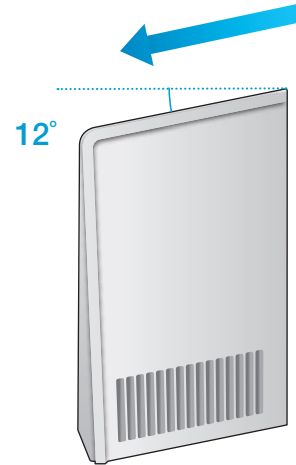
Kolay filtre bakımı

Hava filtresi cihazın içine aşırı toz ve kirin girmesini engeller. Filtre yan taraftaki emiş ızgaralarının hemen arkasına yerleştirilmiştir. Bu herhangi bir demontaj işlemine gerek kalmadan hızlı şekilde temizlenmesine imkan tanımaktadır!



Eğimli üst yüzey

Jet Towel Smart cihazların üst yüzeyleri 12°'lik açı verilerek tasarlanmıştır. Böylece üzerinde istenmeyen çöp ve diğer objelerin tutulması mümkün değildir.



Teknik Özellikler

	Enerji Beslemesi	Mod	Isıtıcı	Kurutma Süresi*1 (sn)	GüçTüketimi (W)	Motor tipi	Ses Seviyesi *2 dB(A)	Hijyenik Özellikler	Dış Boyutlar (mm)	Ağırlık (kg)
Jet Towel Smart JT-S2AP (Metal Yüzey)	220-240V 50-60Hz	Yüksek	AÇIK	9-12	880-980	Fırçalı Motor	60-62	- Antibakteriyel yüzey - NSF Sertifikası - Alkol ile temizlenebilir	Genişlik : 250 Derinlik : 160 Yükseklik : 290	4.5
			KAPALI	10-13	630-730					
		Standart	AÇIK	14-16	660-740		58-59			
			KAPALI	15-17	410-490					
Jet Towel Smart Lite* JT-S2A (ABS Yüzey)	220-240V 50-60Hz	Yüksek	—	10-13	630-730	60-62	—	Genişlik : 250 Derinlik : 162 Yükseklik : 292	4	
		Standart	—	15-17	410-490	58-59				

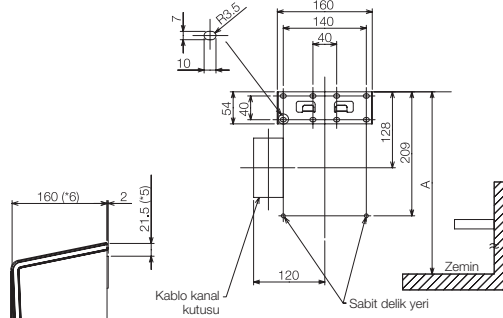
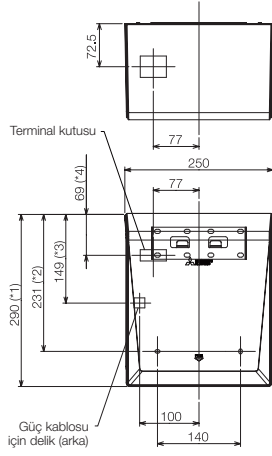
* Jet Towel Smart Lite sadece beyaz renkte mevcuttur.

*1 Elde kalan suyun 50 mg veya altına düşürmek için gerekli olan zaman (fabrika testi).

*2 Çınlamasız sessiz odada 2 m mesafede yapılan ölçüm sonucu.

Ebatlar

(Birim: mm)

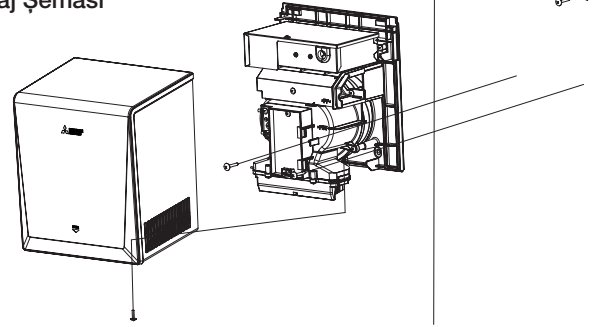


Tavsiye Edilen Braket Yüksekliği

	A
Erkek	1355
Kadın	1255

Montaj Şeması

- *1 JT-S2A: 292
- *2 JT-S2A: 233
- *3 JT-S2A: 151
- *4 JT-S2A: 71
- *5 JT-S2A: 23.5
- *6 JT-S2A: 162



• Cihazın çevresindeki tüm engellerden (duvar dahil) 100 mm uzak olduğundan emin olunuz.

Size Özel Tasarımlar

Belirli bir adedin üzerindeki Jet Towel Smart ve Smart Lite cihazları talep edilen özel renklerde temin edilebilir. Logonuz adeta imzanız gibi cihaz üzerine işlenebilir. Bu marka bilinirliğiniz ve iş kolunuzu geliştirebilmeniz için faydalıdır.

Opsiyon 2:
Ön panel rengi



Opsiyon 1:
Sipariş üzerine logo
baskı imkanı

Opsiyon 3:
Gövde rengi



Jet Towel Mini



Kullanıcı Dostu Kompakt Model

Antibakteriyel
yüzey

Alkol ile
temizliğe
uygun

Sessiz
çalışma
52-64dB(A)

Drenaj
tankı

Engelli
kullanımına
uygun

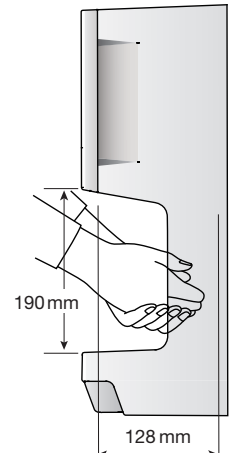
Güç kontrol
anahtarı

PTC
Isıtıcı

Herkes İçin Kolay Kullanım

Kullanıcı dostu tasarım

5,2 litrelik büyük kurutma alanına ek olarak tasarımındaki su toplama tava ve haznesi Jet Towel Mini cihazların göze çarpan özellikleri arasındadır. Bu sayede özellikle küçük çocuklara ve tekerlekli sandalyedeki kullanıcılara üstlerine su sıçratmadan kullanma imkanı sunar.



Her Alana Uyum Sağlar

Küçük tuvaletler için mükemmel seçim

Mini modeller 25 cm x 48 cm'lik kapladığı küçük alan ile lavabo ve tezgahların üzerinde dahi kendine yer bulabilir.

Standart duvarlara monte edilebilir

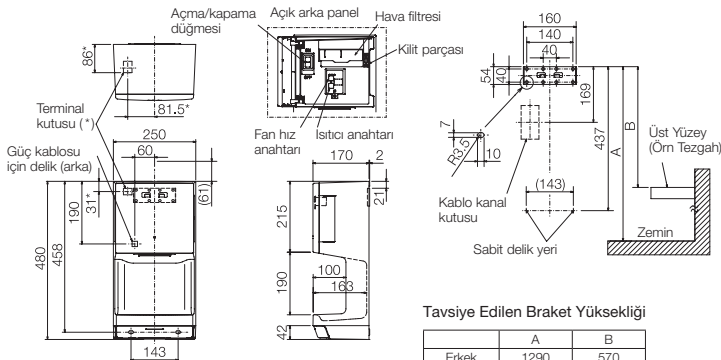
Jet Towel Mini cihazlar suya karşı koruma sağlayan fayans vs. gibi malzemelerle kaplama yapılmamış duvarlara dahi monte edilebilir. Ellerden süpürülen su özel kurutma alanından drenaj tankına toplandığı için suyun binaya verebileceği hasar ortadan kaldırılmıştır.



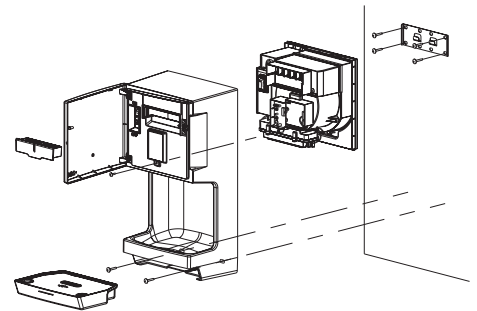
Teknik Özellikler

	Enerji Beslemesi	Mod	Isıtıcı	Kurutma Süresi (sn)	Güç Tüketimi (W)	Ses Seviyesi dB(A)	Motor Tipi	Enerji Kablosu	Dış Boyutlar (mm)	Ağırlık (kg)	Drenaj Tankı (lt)
Jet Towel Mini JT-MC206GS	220-240V 50-60Hz	Yüksek	AÇIK	13-15	735-825	62-64	Fırçalı Motor	Yok. Terminal Bloklu Bağlantı	Genişlik : 250 Derinlik : 170 Yükseklik : 480	5	0.6
			KAPALI		475-560						
		Düşük	AÇIK	24-27	390-455	52-54					
			KAPALI		175-220						

■ Ebatlar (Birim: mm)



■ Montaj Şeması



- Cihazın sol hizasının tüm engellerden (duvar dahil) 100 mm uzak olduğundan emin olunuz.
- Cihazın 150 mm sağ tarafının beyan etiketinin okunabilmesi için boş olduğundan emin olunuz.



MITSUBISHI ELECTRIC ÇEVRE VİZYONU 2021

Çevre Vizyonu 2021” Mitsubishi Electric’in 2021 yılına kadar hedeflediği uzun vadeli çevre yönetim programıdır ve kuruluşunun 100. Yılı olması açısından da 2021 yılı ayrı bir önem taşımaktadır. “Teknoloji ve Eylem” ilkesine dayanan çevre yönetim programı, Dünya’nın ve canlıların korunmasına olumlu katkıda bulunmayı hedeflemektedir.

Programın amaçları:

- Küresel ısınmayı önlemek
- Geri dönüşüm bilincine sahip bir toplum oluşturmak
- Doğa ile uyum içinde yaşama alışkanlığı sağlamak
- Çevre bilincini teşvik etmek



ÇEVRE BİLİNCİ

Çevre ve Şehircilik Bakanlığının, 22.05.2012 tarihinde, resmi gazetede yayınladığı 28300 sayılı ATIK ELEKTRİKLİ VE ELEKTRONİK EŞYALARIN KONTROLÜ YÖNETMELİĞİ gereği, evlerde kullanılan elektrikli ve elektronik atık cihazların, uygun şekilde toplanması ve geri dönüştürülmesi gerekmektedir. Bu kapsamda, evinizde bulunan, ömrünü tamamlamış klimaların, uygun taşıma yöntemleri ile geri dönüşüm merkezlerine iletilmesi konusunda Mitsubishi Electric Turkey Elektrik Ürünleri A.Ş. tüm Türkiye genelinde bu sürece destek vermektedir.



for a greener tomorrow

ECO CHANGES

“Eco Changes for a Greener Tomorrow”, Mitsubishi Electric’in geniş çevre programının yeni sloganıdır. Şirketin iyileştirme arayışı ve uygulamalarına yönelik sürekli çabalarını yansıtan “Changes for The Better” (daha iyisi için yenilikler) mesajı doğrultusunda, “Eco Changes” Mitsubishi Electric’in çevre vizyonunun bir ifadesidir. Çevre koruma teknolojileri ve üretimdeki uzmanlığı sayesinde daha yeşil bir gelecek yaratmak ve ekolojik olarak sürdürülebilir bir topluma ulaşmak için gerçekleştirdiği tüm çalışmalarını ifade etmektedir.

“Jet Towel” Mitsubishi Electric Corporation firmasının tescilli markasıdır.



Yetkili Bayi



Mitsubishi Electric Jet Towel katalogu için QR Kodunu telefonunuzla etkinleştirin.

Bu katalogta yer alan spesifikasyonlar, tasarım ve bilgiler haber vermeksizin değiştirilebilir.

MITSUBISHI ELECTRIC TURKEY ELEKTRİK ÜRÜNLERİ A.Ş.

KLİMA SİSTEMLERİ

Üraniye Şubesi

Şerifali Mah. Kale Sok. No: 41
34775 Üraniye/İstanbul
Tel: (0216) 661 00 66
Faks: (0216) 661 44 47

Antalya Şubesi

Yeşilbahçe Mah. Metin
Kasapoğlu Cad. 1446 Sok.
Gökhan İş Merkezi A Blok D: 10
ANTALYA
Tel: (0242) 312 80 12
(0242) 311 14 06

Adana Şubesi

Kurtuluş Mah.
64019 Sok. Pakyürek İş Merkezi
No: 32 Kat: 3
01130 Seyhan/ADANA
Tel: (0322) 457 57 07
Faks: (0322) 457 97 95

İzmir Şubesi

Çınarlı Mah. İslam Kerimov Cad.
No: 3 Sunucu Plaza Kat: 9
D: 908-909-910 Konak / İZMİR
Tel: (0232) 482 22 27
Faks: (0232) 482 22 66

Ankara Şubesi

Konya Yolu (Mevlana Bulvarı)
No:182 (Ege Plaza)
Kat:4 No:11Balgat,
Çankaya / ANKARA
Tel: (0312) 220 22 24
Faks: (0312) 220 22 25

Çağrı Merkezi
444 7 500

<https://klima.mitsubishielectric.com.tr>