

# Yatay Lossnay Üniteleri

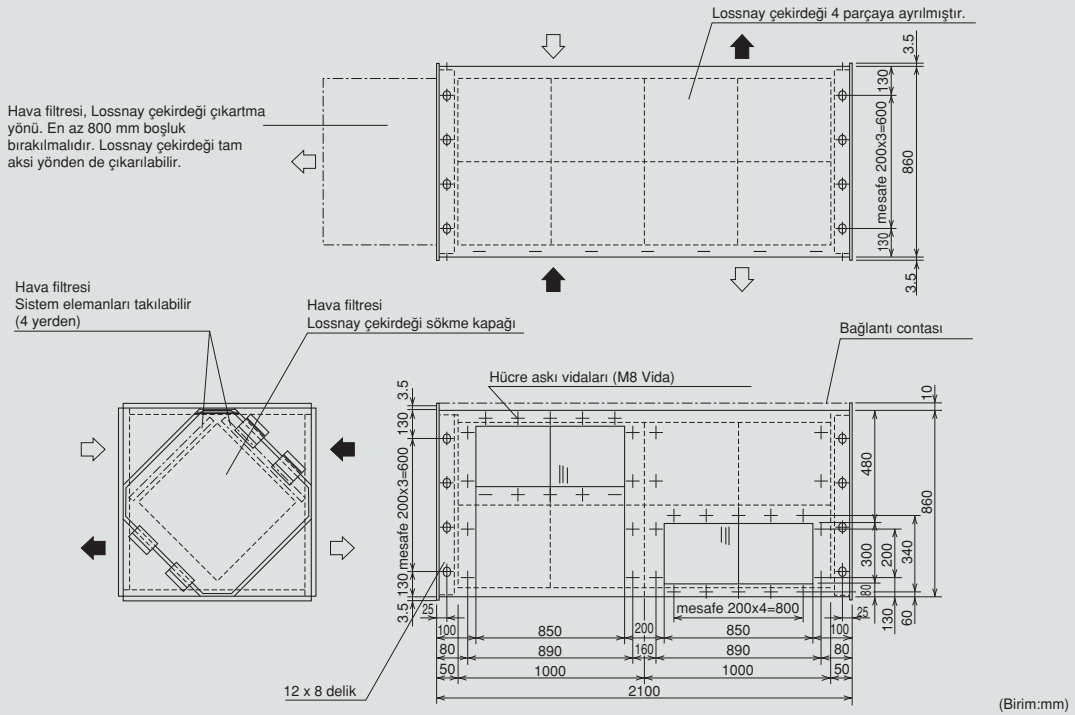
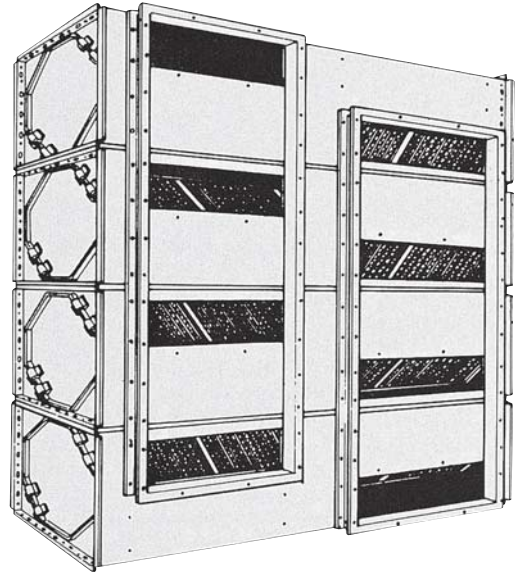
## LU-500 / LU-502-505



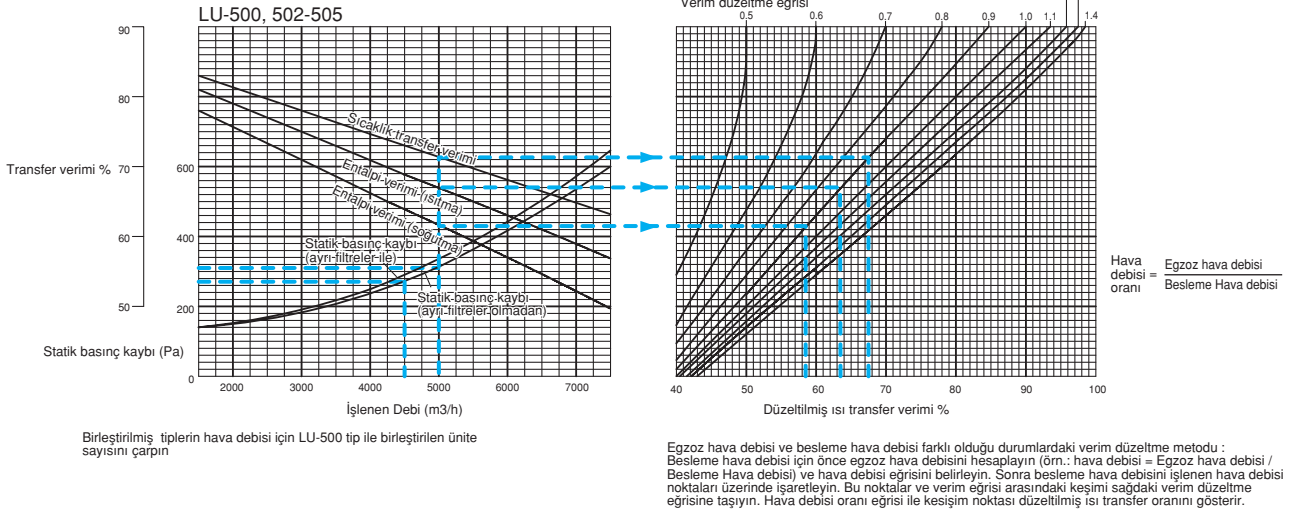
### ORTA VE BÜYÜK ÖLÇEKLİ BİNALAR İÇİN LU-500 VE LU-502~505 TİPLERİ

Yatay Lossnay Serisi sadece toplam ısı transferi gerçekleştirir. Bu modeller de önceki bölümlerde anlatılan modeller gibi uygun montaj boşluklarında kanal bağlantısına uygun olarak kullanılabilir. Bu seride filtre opsiyoneldir. 25,000 m<sup>3</sup>/h kapasiteye kadar geniş bir ürün gamı mevcuttur. Bu modellerin fanlar ile kombine edilip kullanılması tavsiye edilir.

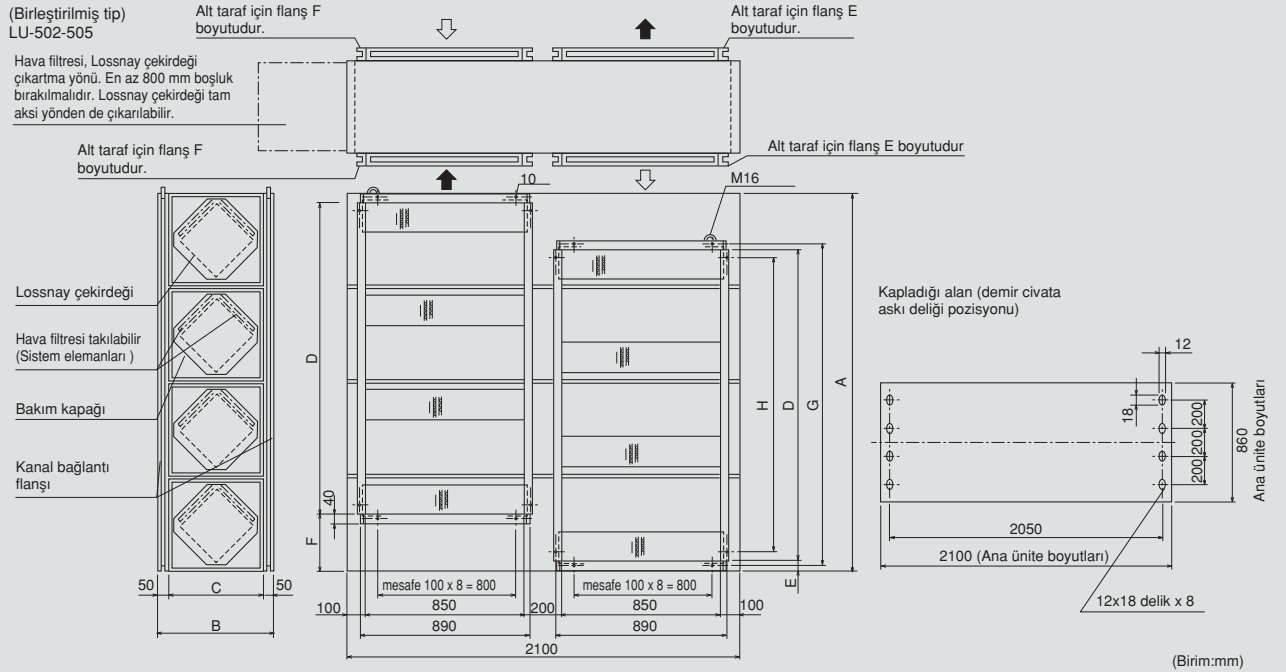
Tip	Tek Tip	Birleştirilmiş tip			
	LU-500	LU-502	LU-503	LU-504	LU-505
Standart hava debisi (m <sup>3</sup> /h)	5000	10000	15000	20000	25000
Isı transfer verimi %	72	72			
Entalpi Verimi (%)	Isıtma	67	67		
	Soğutma	62	62		
Statik basınç kaybı(mmH <sub>2</sub> O)	32	32			
Ağırlık (kg)	250	513	795	1024	1280
Gövde rengi	Munsell 5Y 6.5/1				
Konfigürasyon	②	②x2	②x3	②x4	②x5



## ■ Karakteristik Eğri



## ■ Boyutlar



Tip	A	B	C	D	E	F	G	H
LU-502	1730	600	500	1170	80	480	1200	mesafe 100x10=1000
LU-503	2600	960	860	2040	80	480	2080	mesafe 100x20=2000
LU-504	3470	960	860	2910	80	480	2950	mesafe 100x27=2700
LU-505	4340	960	860	3780	80	480	3820	mesafe 100x36=3600

## Not

- Birleştirilmiş tip tek tip ile birlikte kullanılabilir ve flanş seti opsiyonel parça olarak temin edilebilir.
- Flanş dış flanştan, iç flanşa aynı mesafede kullanılıyor ise monte edilebilir.
- Birleştirilmiş tipler, her bir parçası tek tip olacak şekilde bölünerek gönderilir.
- Bu ünite bina içine monte edilir.

## ■ Opsiyonel parçalar

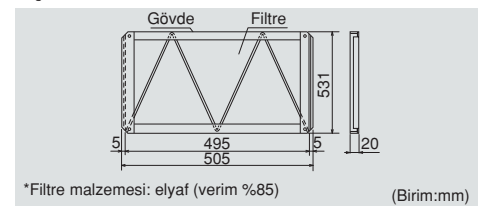
## Flanş seti

Flanş seti sayısı	Birleştirilmiş tip	Gerekli LU-500 adedi
PZ-502FR	LU-502	2
PZ-503FR	LU-503	3
PZ-504FR	LU-504	4
PZ-505FR	LU-505	5

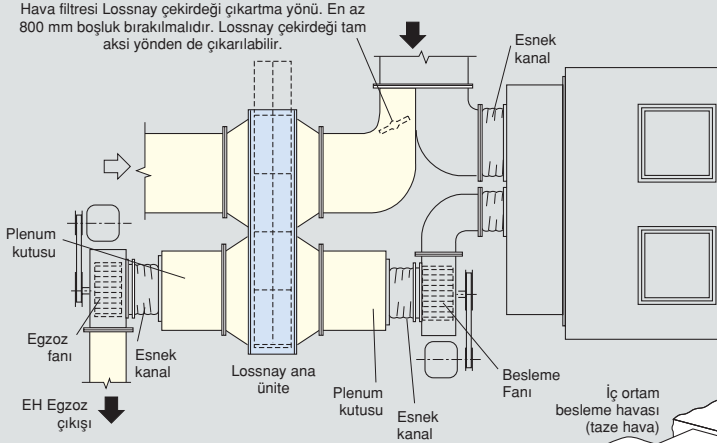
## Filtre

Tip	Birleştirilmiş tip	Gerekli filtre adedi	
		Besleme tarafı	Egzoz tarafı
PZ-500F	LU-500	4	4
	LU-502	8	8
	LU-503	12	12
	LU-504	16	16
	LU-505	20	20

## ■ Şema

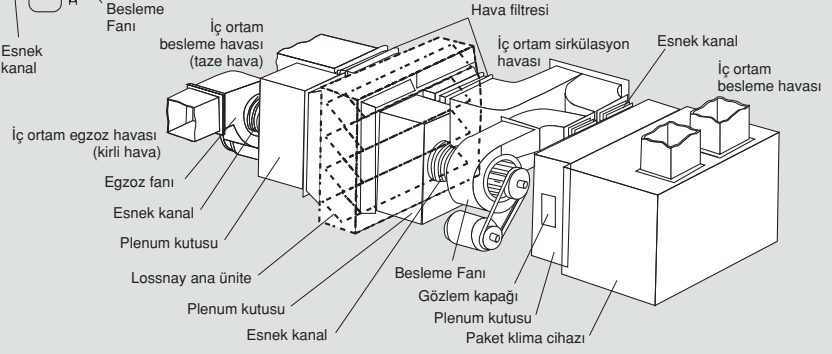


## ■ Montaj Örneği

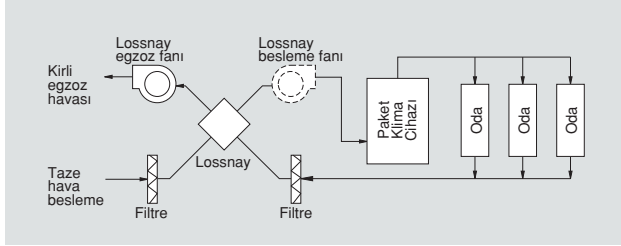


### Notlar

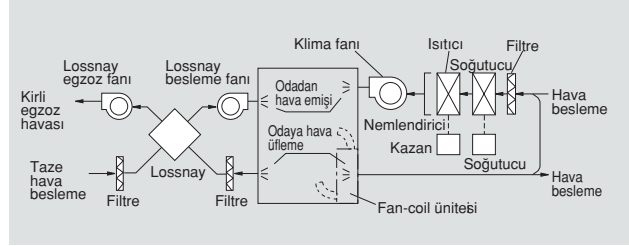
1. Eğer paket klima cihazının fanı Lossnay, hava filtresi ve kanallardaki dış basınç kaybını yenecek kapasiteye sahip ise hava besleme fanı kullanmaya gerek yoktur.
2. Ön filtreleme için iki filtre monte edilmelidir: biri Lossnay hava besleme tarafına, diğeri Lossnay hava egzoz tarafına.



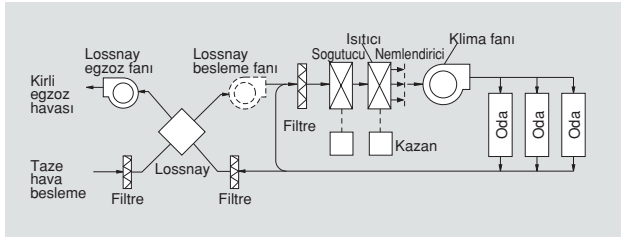
### (1) Paket Klima Cihazı ile Birleştirme



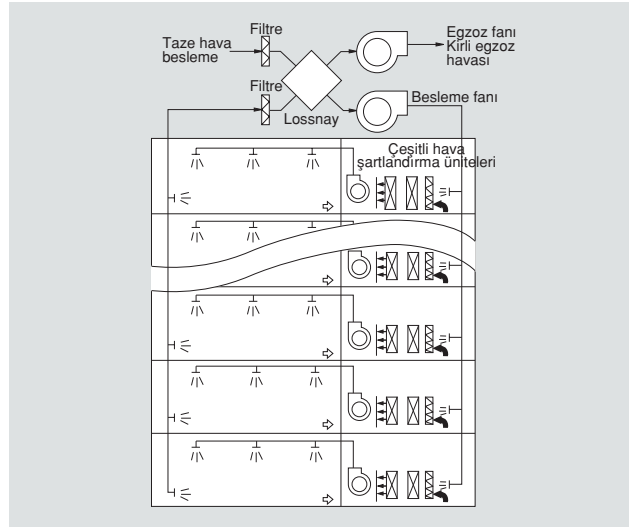
### (2) Mevcut cihaza uygulama ve Fancoil ile paralel kullanım



### (3) Tek Kanal Sistemi ile bağlantı



### (4) Her kat için bir Lossnay ile ön hava şartlandırması



### (5) Çift Kanal Sistemi ile bağlantı

